



DIGITUS[®]

POWER OVER ETHERNET



DIGITUS®

POE – PAMETNA TEHNOLOGIJA ZA UČINKOVITE MREŽE

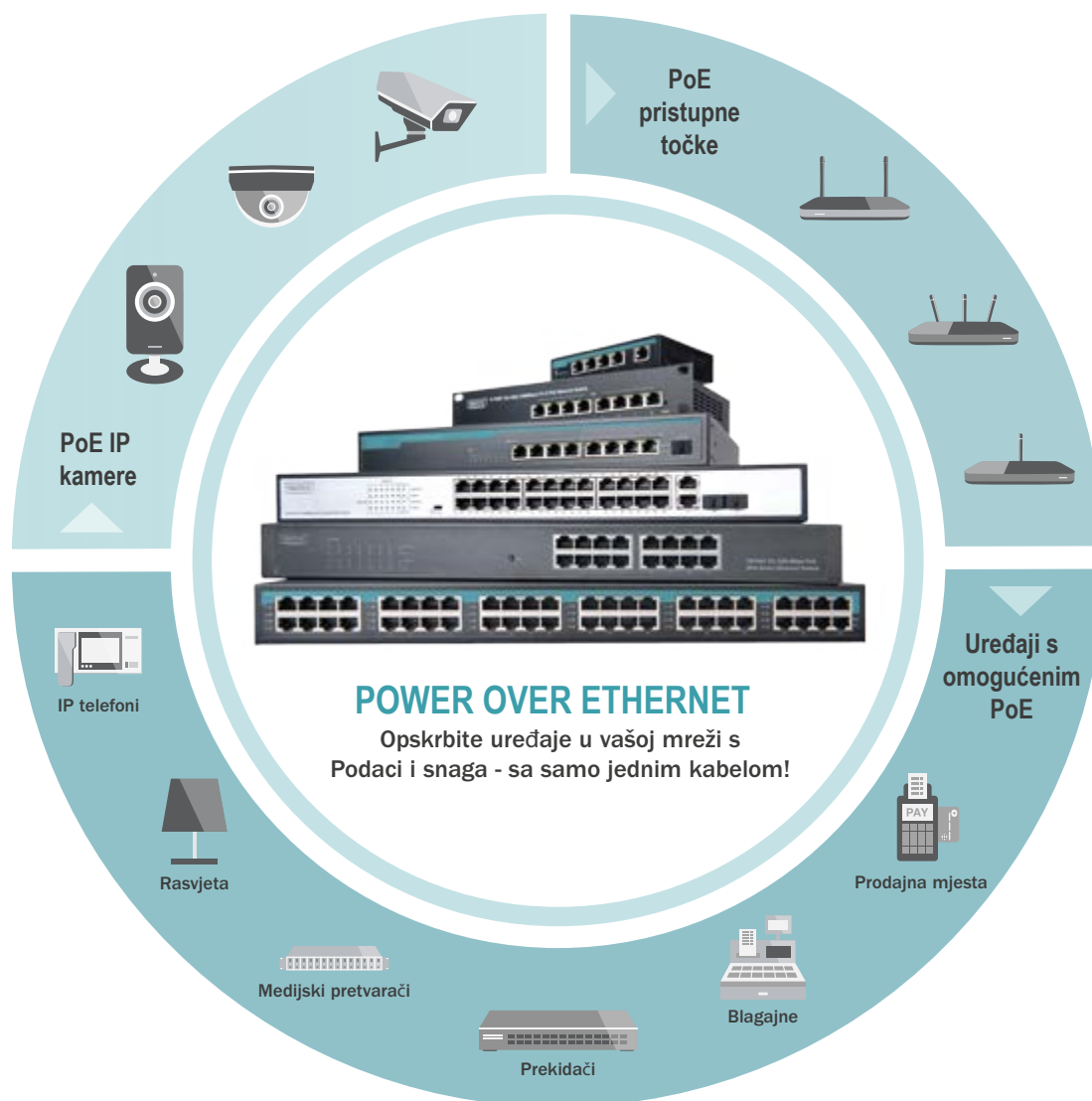
Ako mrežne uređaje poput IP kamera, pristupnih točaka ili IP telefona treba istodobno opskrbljivati podacima i napajanjem putem samo jednog kabela, koristi se Power-over-Ethernet tehnologija. To štedi vrijeme i novac jer se znatno smanjuje napor oko instalacije.

Uređaji i pristupne točke mogu se postaviti gdje god su potrebni u bilo kojem trenutku - bez povezivanja s električnom utičnicom.

Sustav je stoga izuzetno fleksibilan. PoE priprema je također inteligentna, jer sustav štiti uređaje od preopterećenja, podnapona ili nepravilne ugradnje.

Uvođenjem PoE tehnologije početkom 21. stoljeća upotreba CAT5 / RJ45 tehnologije za simultani prijenos snage i podataka putem mreže postaje sve popularnija.

Uštedite si dodatne troškove ugrađivanja za dosadašnje napajanje!



POE – SVE PREDNOSTI UKRATKO



SIGURNOST ZA BUDUĆNOST

Sustav raste s vašim zahtjevima



SKALABILNI

Može se prilagoditi okolini putem sklopki i pretvarača



CENTRALNO DOSTUPNI

Centralno upravljanje PoE završnim uređajima



TROŠKOVNO POVOLJNI

Nije potrebno dodatno napajanje.

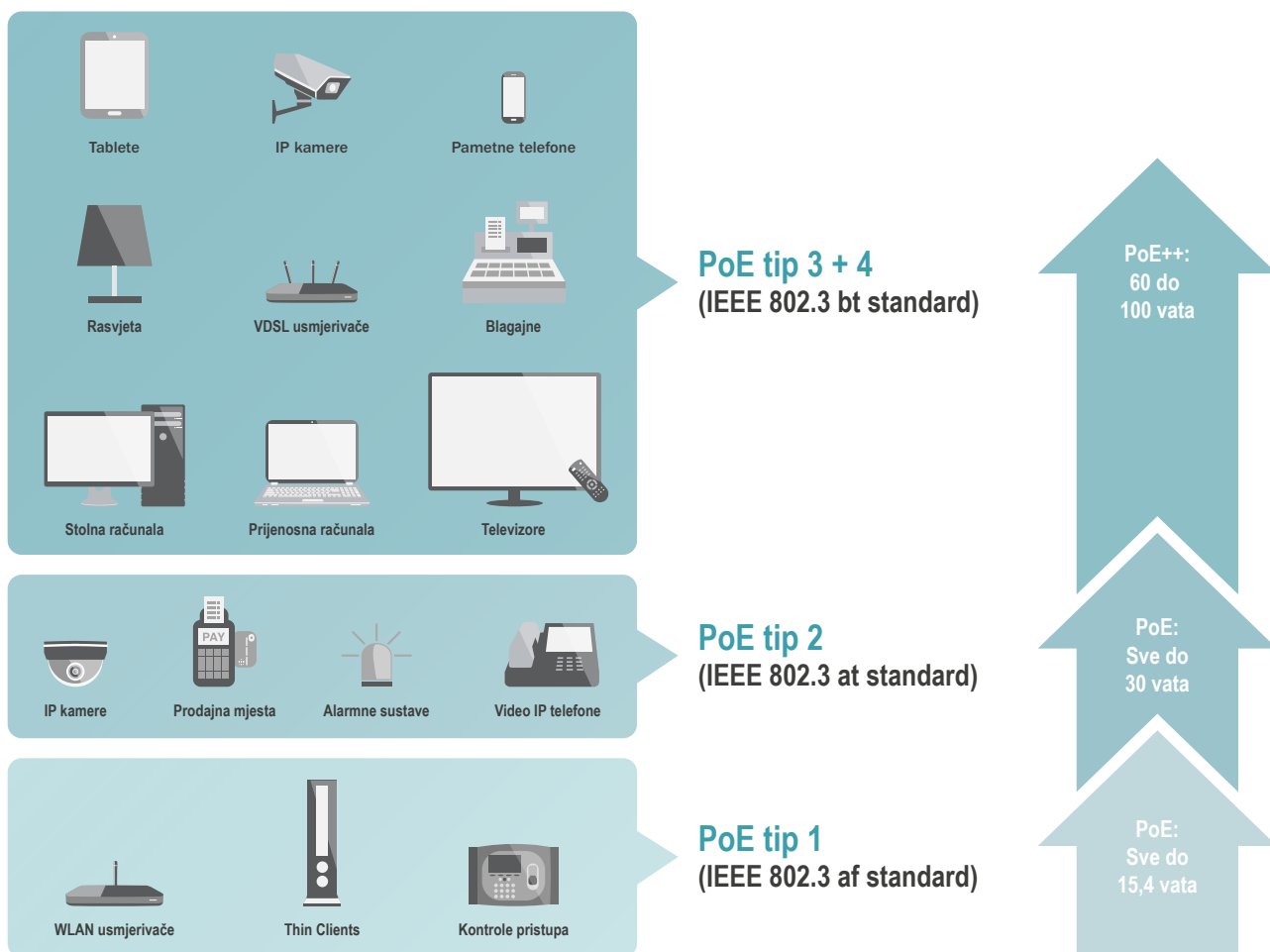
DIGITUS[®] POE – STANDARD

Prvi standard za napajanje preko podatkovnih vodova (PoE tip 1) idealno je pogodan za pogonjenje krajnjih uređaja s nižom potrošnjom energije, poput IP telefona ili WLAN pristupnih točaka. Pritom se za napajanje koriste dvije parice, pri čemu se parovi žica za prijenos podataka opcionalno dostupni za prijenos napajanja.

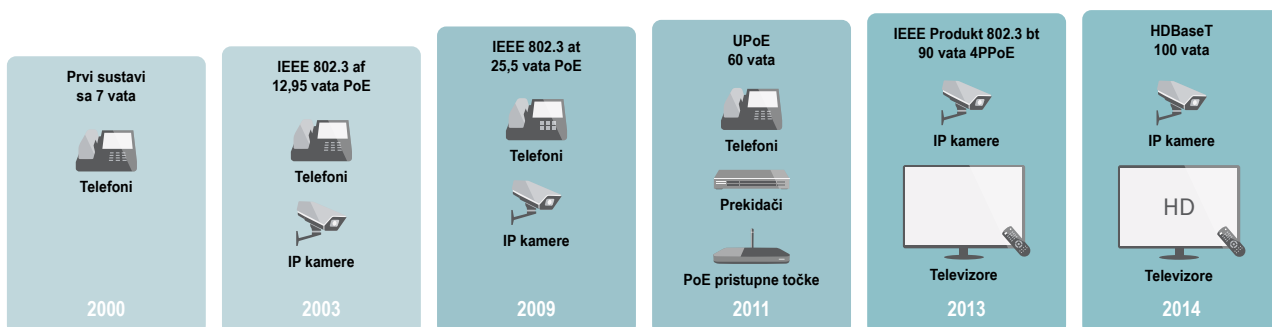
Daljnijim razvojem standarda na tip 2 bilo je moguće povećati kapacitet prijenosa snage uz povećanje širine pojasa na

1000Base-T. Sve četiri parice koriste se za prijenos podataka, a napajanje se pri tome obavlja preko dvije od njih.

Kod napajanja sa četiri parice (4PPoE), sva četiri para žica prvi su put dostupna za napajanje krajnjih uređaja. Ovaj je standard podijeljen u dvije klase: Tip 3 postiže performanse za



POVIJEST POE TEHNOLOGIJE



DIGITUS® POE INJEKTORI

Da bi se PoE uređajima moglo upravljati bez PoE-sklopke, kao alternativa koriste se PoE-injektori, koji se nazivaju i srednjeraspinski (Mid-span) ili PoE-adaptori. To znači da se uređaji opskrbljuju podacima i napajanjem putem samo jednog Ethernet kabela odgovarajuće kategorije (5E, 6, 6A itd.).

Upotreba PoE injektora posebno je prikladna kada se uređaji s malom potrošnjom energije moraju postaviti na mjestima gdje nema električne utičnice. To čini cijeli sustav fleksibilnim, a uređaji se također mogu instalirati na teško dostupnim mjestima s minimalni zadiranjem u postojeće strukture.



Ugrađivanje:

Spojite ili aktivni PoE injektor (PoE sklopka) na PoE krajnju točku ili pasivni PoE injektor (kao Midspan/adaptor) u liniji Ethernet prekidača kako biste osigurali podatke i napajanje.

Izgradnja mreže:

Doseg PoE napajanja može se proširiti do 300 m. Pasivni PoE injektor također se mogu ugraditi u blizini PoE uređaja podalje od Ethernet prekidača.

DIGITUS® GIGABIT ETHERNET POE++ INJEKTOR



PROIZVOD

Broj proizvoda

DN-95109

Ubrzavač 802.3 bt tvrtke DIGITUS® nudi PoE priključak od 85 vata kao rješenje srednjeg raspona. Kompaktan, jeftin i u potpunosti usklađen s normom IEEE802.3bt. Jednostavno rješenje za daljinsko napajanje pristupnih točaka za bežični pristup, IP sigurnosnih kamera, IP telefona, Thin Clients i ostalih instalacija s PoE funkcionalnošću. PoE+ /PoE++ kompatibilni uređaji mogu se napajati i prenositi podatke mrežnim kabelom - sigurno i pouzdano rješenje za proširenje postojeće mrežne infrastrukture. Injektor prepoznaje različite PoE načine rada (A/B) - Plug & Play.

DIGITUS® 16 PORTNI GIGABIT POE+ INJEKTOR



PROIZVOD

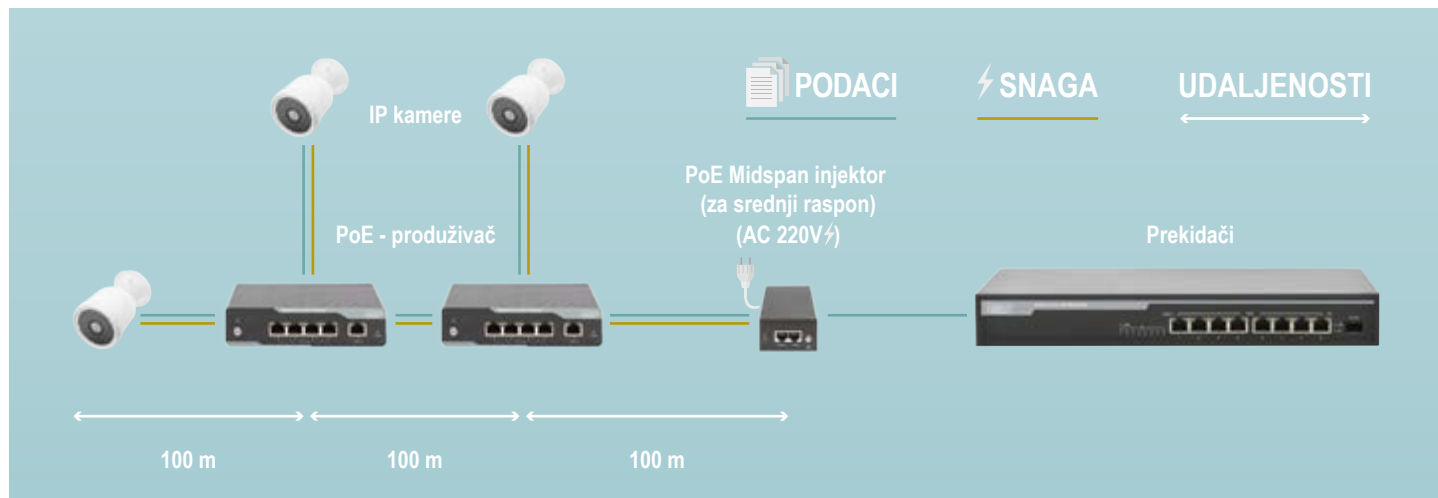
Broj proizvoda

DN-95116

DIGITUS® DN-95116 je 16-gigabitni PoE + Mid-Span koncentrador (PoE injektor). Nudi 16 ulaznih priključaka za podatke i 16 izlaznih priključaka koji pružaju podatke i PoE. Svaki PoE priključak podržava priključene uređaje prema PoE standardu IEEE802.3af i IEEE802.3at sa 15,4 vata ili 30 vata, kao npr. PoE pristupne točke (Access Points), PoE IP telefoni ili PoE IP kamere. Sklopka (Switch) osigurava maksimalni proračun od 250 vata za sve priključke i maksimalni proračun od 30 vata po priključku.



DIGITUS® POE - PRODUŽIVAČ



Također možete premostiti velike udaljenosti

Povežite udaljene ili teško dostupne točke povezivanja ili premostite velike udaljenosti PoE produživačem, koji koristi najnoviju mrežnu tehnologiju, kako bi se PoE Ethernet signal

produžio do 100 metara po jedinici. PoE produživač omogućuje održavanje potrebne snage sve do najudaljenije krajnje točke.

Jednostavno ugrađivanje:

Spojite PoE produživač na PoE liniju kako biste pojačali PoE signal i preusmjerite ga putem drugog bakrenog kabela na PoE krajnji uređaj ili sljedeći PoE produživač.

Izgradnja mreže:

Spajanjem PoE produžitelja u seriju može se postići ukupni domet od 300 m.

DIGITUS® POJAČALO FAST ETHERNET POE+



DIGITUS® GIGABIT POE+ PRODUŽIVAČ



PROIZVOD

Broj proizvoda

DN-95122

DIGITUS® brzi Ethernet repetitor podržava najnoviju tehnologiju mrežnih kabela i mrežnih telekomunikacija za proširivanje vaših 100 m dugih Ethernet signala do 300 metara kas-kadnim postavljanjem repetitora. Pojačalo se napaja putem PoE-a (Power over Ethernet), tako da vam nije potrebna dodatna jedinica za mrežno napajanje, a uređaj možete koristiti i tamo gdje nema električnih vodova ili utičnica, kako biste potreban doseg značajno produžili. To je idealno, troškovno povoljno rješenje koje ujedno štedi vrijeme, namijenjeno za sigurnosni nadzor i mrežne projekte.

PROIZVOD

Broj proizvoda

DN-95123

DIGITUS® Gigabit PoE + extender podržava najnoviji mrežni kabel i mrežnu tehnologiju za proširenje vašeg Ethernet signala na udaljenostima do 100 m po jedinici (do maks. 300 m). Extender se napaja putem PoE (Power over Ethernet), tako da Vam nije potrebna dodatna jedinica za napajanje. Uređaj također možete koristiti tamo gdje nema napojnih vodova ili utičnica kako biste značajno povećali Vaš domet. Idealno je i jeftino rješenje koje štedi vrijeme kod npr. nadzora sigurnosti.

DIGITUS®

POE-RAZDJELNIK (SPLITTER)

PoE razdjelnik uvijek se koristi za slučajeve kada se uređaj koji nije sposoban za PoE, treba napajati putem podatkovne linije. Mrežni i PoE signali koji dolaze kabelom LAN mreže, odvajaju se na razdjelniku

(spliteru), a PoE signal, odvojeno od mrežnog signala, izlazi u 5, 9 ili 12 volti kroz DC utičnicu. Ethernet signal dostupan je samo na RJ45 utičnici.

PoE razdjelnik - ovako to funkcionira!



1.

I snaga i podaci prenose se na PoE razdjelnik mrežnim kabelom.



2.

PoE razdjelnik odvaja snagu koja se prenosi mrežnim kabelom i prenosi je kroz zasebni izlaz na stražnjoj strani uređaja.



3.

Podaci se proslijeđuju paralelno putem drugog RJ45 priključnog mjesta.



4.

Ostali periferni uređaji također mogu raditi s praznjenom strujom.

DIGITUS®

GIGABIT POE NA RAZDJELNIKU



DIGITUS®

PASIVNI POE KOMPLET KABELA



PROIZVOD

Broj proizvoda

DN-95205

DIGITUS® Gigabit PoE razdjelnik opskrbljuje podatke i napajanje putem jednog jedinog mrežnog kabela na uređaje koji ne podržavaju PoE (Power over Ethernet - napajanje preko Ethernet). Jednostavno spojite ulaznu stranu razdjelnika na PoE prekidač ili PoE injektor, a izlaznu stranu na mrežni uređaj koji ne podržava PoE, poput pristupne točke (Access Point), IP telefona ili IP kamere, za prijenos napajanja i podataka. Razdjelnik se napaja putem PoE-a (Power over Ethernet), tako da vam nije potrebna dodatna jedinica za mrežno napajanje, a uređaj možete koristiti i tamo gdje nema električnih vodova ili utičnica. Izlazni naponi mogu se podesiti na 5 V, 9 V ili 12 V pomoću DIP prekidača. Razdjelnik ne zahtijeva konfiguraciju te na taj način jamči brzu i besprijekornu integraciju u vašu mrežu.

PROIZVOD

Broj proizvoda

DN-95001

Komplet pasivnih PoE kabela tvrtke DIGITUS® kombinira prijenos snage i podataka putem jednog kabela te na taj način pojednostavljuje instalaciju mrežnih uređaja. Komplet kabela nudi ulaz za Ethernet signal putem RJ45 utikača, DC ili RJ45 utičnice. Jedan kabel pri tome preuzima funkciju PoE razdjelnika, koji opet odvaja struju kojom se napaja preko tog kabela. Drugi kabel služi kao PoE injektor i omogućuje napajanje po tom kabeu u bilo kojoj točki mreže. Oba imaju 5,5 mm DC utičnicu za mrežni dio napajanja PSE uređaja.

DIGITUS®
INDUSTRIJSKA RJEŠENJA



DIGITUS®
GIGABIT POE+++ SPLITTER



PROIZVOD

Broj proizvoda

DN-65111

DIGITUS®
GIGABIT POE+ INJEKTOR



PROIZVOD

Broj proizvoda

DN-65112

DIGITUS®
POE GIGABIT MEDIJI
KONVERTER



PROIZVOD

Broj proizvoda

DN-652104

DIGITUS®
GIGABIT ETHERNET
POE TESTER



PROIZVOD

Broj proizvoda

DN-95210

DIGITUS®
GIGABIT POE MODUS
KONVERTER



PROIZVOD

Broj proizvoda

DN-95130

DIGITUS®
VANJSKI 1- NA 2-PORT UPOE
PRODUŽIVAČ (EXTENDER)



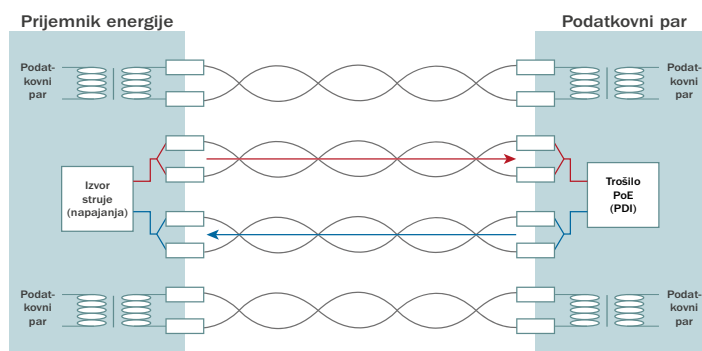
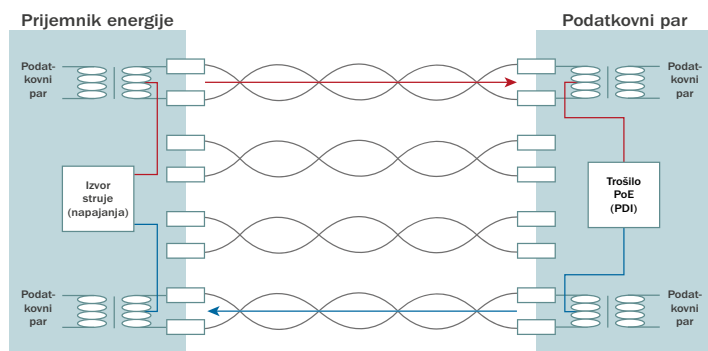
PROIZVOD

Broj proizvoda

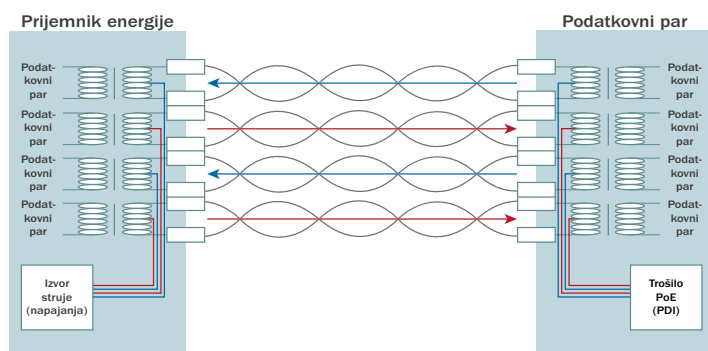
DN-95126

DIGITUS® POE – PARICE I TIPOVI

PoE 802.3 af i at



PoE 802.3 bt



PoE tehnologija prvi se put pojavila 2003. godine s IEEE 802.3 af standardom. Standard IEEE 802.3, poznat i kao PoE plus (PoE+), uspostavljen je samo šest godina kasnije i povećava maksimalnu izlaznu snagu s 15,4 W na 25,5 W. Godine 2018. prihvaćena je norma 802.3 bt, koja pruža do 100 vata ovisno o tipu (3 ili 4). Od tada je široka upotreba uređaja koji podržavaju PoE dovela do razvoja novih PoE aplikacija koje zahtijevaju još više infrastrukture. PoE tehnologija već se koristi u 10 Gbitnim Ethernet aplikacijama.

IEE-STANDARD	POE (802.3 AF - 2003)	POE (802.3 AT - 2009)	POE TIP 3 + 4 (802.3 BT - 2018)
Izlazni napon u V (DC)	36 - 57 V	42,5 - 57 V	37 - 57 V
Rad izlazne struje u mA (DC)	350 mA	600 mA	350 mA
Startni modus izlazne struje u mA (DC)	400 mA	400 mA	400 mA
Snaga (PSE) - napajanje u W	Max. 15,4 vata	Max. 30 vata	Max. 15,4 vata
Snaga krajnjih uređaja (PD) u W	Max. 12,95 vata	Max. 25,5 vata	Max. 12,95 vata
PSE klasa	1, 2, 3	4	1, 2, 3
Podržani krajnji uređaji (PD tip)	1	1 i 2	1
Korištene parice	2	2	2/4

www.digitus.info

Spomenuti nazivi robnih marki i logotipi, zaštitni su znakovi ili registrirani zaštitni znakovi njihovih vlasnika. Pridržano je pravo na odstupanja od slika, pogreške i tehničke promjene. Svi podaci su bez jamstva. Za pogreške u tisku ne preuzimamo nikakvu odgovornost. Dostava se može promijeniti, samo do isteka zaliha. 12/2020

ASSMANN Electronic GmbH

Auf dem Schüffel 3
58513 Lüdenscheid, Germany

Tel: +49 2351 554 0

Fax: +49 2351 554 865